



Jun 7 2024 11:47AM Jun 7 2024 11:46AM STEM NO ENSINO DE ENGENHARIA: UMA ANÁLISE NUMÉRICA DA DISTRIBUIÇÃO DE FORÇAS DE TRAÇÃO EM TIRANTES NA CONTENÇÃO DE TALUDE POR CORTINA ATIRANTADAS

DOI: 10.37702/2175-957X.COBENGE.2024.4937

Autores: JUNIOR LEAL DO PRADO

Resumo: Este trabalho consiste na aplicação da STEM na construção de uma proposta de análise numérica da distribuição de forças de tração em tirantes na contenção de talude por cortina atirantadas. A proposição consiste em uma averiguação numérica e experimental pautada nas teorias de dimensionamento de empuxos ativos e passivo de Rankine, em conjunto aos métodos de dimensionamento de muros atirantados, com o intuito de estabelecer conexões interdisciplinares entre os domínios de Isostática, Mecânica dos Solos, Fundações e Cálculo Numérico sob a perspectiva STEM, visando assegurar que os estudantes possuam as habilidades e competências necessárias para sua aplicação na Engenharia Civil. A partir da ementa da disciplina de Cálculo Numérico e seus pré-requisitos correlatos com as noções fundamentais de programação, utilizadas na Modelagem Matemática e Computacional para a elaboração de um software que apresente cálculos com alta precisão, delineou-se o escopo para o projeto STEM no âmbito do ensino de Engenharia. A experiência de concepção da proposta revelou-se promissora ao desafiar e promover aprofundamento nos saberes dos estudantes-pesquisadores diante da formulação de um problema real de elevada complexidade, regido por parâmetros normativos, com o propósito de incentivar e cultivar habilidades e competências em uma equipe de alunos, detentores de distintos níveis de conhecimento, para gerir todas as etapas da análise e distribuição das forças de tração em tirantes.

Palavras-chave: Análise Numérica, Distribuição de Forças, Cortina Atirantada, STEM.

STEM NO ENSINO DE ENGENHARIA: UMA ANÁLISE NUMÉRICA DA DISTRIBUIÇÃO DE FORÇAS DE TRAÇÃO EM TIRANTES NA CONTENÇÃO DE TALUDE POR CORTINA ATIRANTADAS

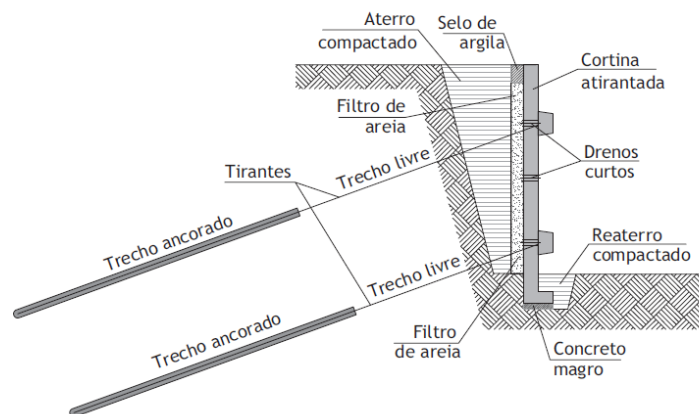
1 INTRODUÇÃO

Os desafios causados pelos deslizamentos de terra persistem em todo o Brasil, principalmente durante o verão, quando as chuvas se tornam mais intensas, caracterizando-o como a estação mais chuvosa. A urbanização caótica e a falta de planejamento exacerbam esses fenômenos naturais, levando à construção de edificações em áreas suscetíveis a movimentos de massa, como encostas de morros e serras. Essa conjuntura, aliada às causas naturais, contribui para a frequente ocorrência de deslizamentos de terra, gerando uma constante preocupação em relação à segurança e ao planejamento urbano.

Segundo Takahashi (2017), em virtude das topografias acidentadas e da expansão dos centros urbanos, aliadas ao crescimento populacional desordenado, surgiu a necessidade de contenção dos esforços horizontais dos maciços de solo. Isso é vital para a segurança nas ocupações dos terrenos urbanos, por meio da implementação de estruturas de contenção.

O autor More (2003) diz que na busca por estruturas capazes de conter esforços horizontais elevados advindos de escavações de grande altura, com o menor deslocamento possível do maciço de solo e das estruturas na proximidade, a utilização de cortinas atirantadas se apresenta como a solução técnica mais adequada, conforme evidencia a Figura 1. Desta forma, tal conhecimento é alvo de constante estudo.

Figura 1 - Muro ancorado.



Fonte: Gerscovich, Danziger e Saramago (2019).

Neste contexto, e com base no fato que nos últimos anos, a educação tem visado primordialmente garantir que os alunos assumam uma posição mais significativa no âmbito educacional. Assim, é essencial o uso de ferramentas educacionais que permitam que eles exerçam influência na configuração de seu próprio desenvolvimento educacional e, em consequência, sejam agentes participativos na determinação de sua formação por meio de projetos integradores de suas habilidades e competências de áreas distintas.

Nessa conjuntura, Pugliese (2020), afirma que a STEM, que advém da sigla inglesa *Science, Technology, Engineering and Mathematics*, como política pública pode interferir no mercado de trabalho, direcionando os profissionais da educação para formação STEM de modo a conduzir os alunos para essas áreas, possibilitando a condução ao desenvolvimento educacional que um país deve ter.

2 OBJETIVOS

O presente trabalho almeja, como escopo principal, relatar a experiência na concepção de uma proposta voltada à análise da distribuição de forças de tração em tirantes, que integram a estrutura de contenção de taludes por meio de cortinas atirantadas. Além disso, almeja-se também a determinação da ficha de engaste, ou seja, do montante adequado para a fixação do muro de contenção, garantindo sua firme inserção no solo. Este propósito foi realizado por intermédio da aplicação na disciplina de Cálculo Numérico, ministrada no Campus Aracaju do Instituto Federal de Educação, Ciência e Tecnologia de Sergipe (IFS), e valendo-se da aplicabilidade da STEM na Engenharia.

3 MATERIAIS E MÉTODOS

Baseando-se nas experiências vivenciadas pelos alunos pesquisadores de Engenharia Civil do IFS e em uma pesquisa aplicada desenvolvida por eles durante a graduação, os mesmos iniciaram uma etapa de pesquisa que integra as seguintes atividades: identificação, sistematização e análise de situações-problemas reais no campo da Engenharia para nortear a construção de projetos STEM para serem aplicados na disciplina de Cálculo Numérico no ensino de Engenharia.

Em concordância com os princípios norteadores da STEM foi construído uma problematização real de um projeto estrutural que visa fazer uma análise numérica e experimental pautada nas teorias de dimensionamento de empuxos ativos e passivo de Rankine, em conjunto aos métodos de dimensionamento de muros atirantados. Na busca pela precisa determinação dos valores de tração nos tirantes e a avaliação do valor da ficha, pode-se empregar o método numérico de Newton-Raphson para calcular zeros de funções reais. Este método se revela essencial na resolução do intrincado sistema não linear resultante, permitindo uma análise meticulosa e uma determinação confiável dessas grandezas fundamentais.

4 RESULTADOS E DISCUSSÕES

4.1 A Situação Problema: Cortina Atirantada

Projetada para suportar as tensões provenientes dos elementos de ancoragem e as forças reacionárias do solo no sistema, a estrutura de reação, conhecida como cortina, possui uma espessura que, em geral, varia entre 20 e 40 cm de concreto armado. Essa

variação depende tanto das cargas que os tirantes demandarão quanto do espaçamento entre eles.

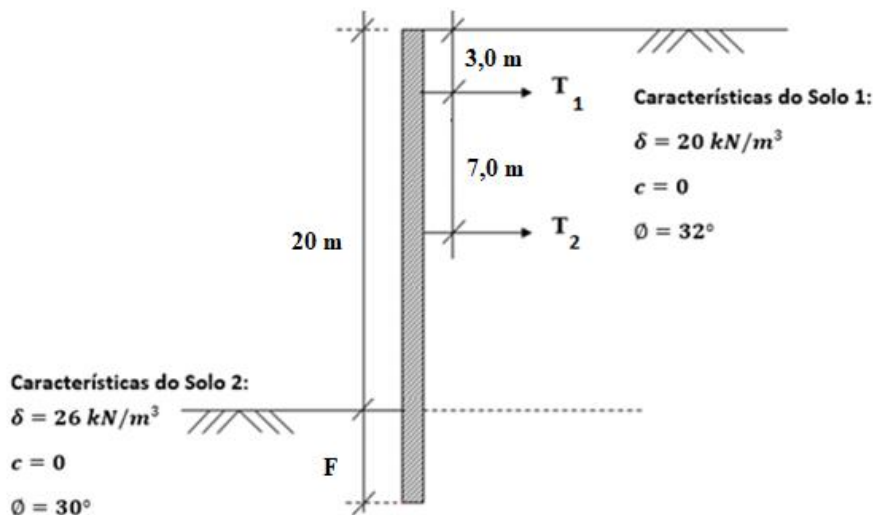
Neste trabalho, será abordado a implantação de uma cortina atirantada para a contenção de um talude específico de 20 m de um maciço estratificado composto as seguintes características de solos:

- Peso específico do solo 1 ($\delta = 20 \text{ kN/m}^3$);
- Coesão do solo 1 ($C = 0 \text{ kPa}$);
- Ângulo de atrito interno do solo 1 ($\phi = 32^\circ$);
- Peso específico do solo 2 ($\delta = 26 \text{ kN/m}^3$);
- Coesão do solo 2 ($C = 0 \text{ kPa}$);
- Ângulo de atrito interno do solo 2 ($\phi = 30^\circ$);

A caracterização do solo se faz necessária para o cálculo de empuxos ativos e passivos que agem sobre a estrutura. O empuxo ativo surge quando o solo, situado atrás do muro, exerce pressão horizontal na direção oposta à estrutura. Essa pressão é resultado da ação da gravidade sobre o solo e é influenciada pelas características geotécnicas do terreno. Já o empuxo passivo ocorre quando o solo, localizado na frente do muro, exerce uma pressão horizontal em direção à estrutura, ou seja, solo empurra a estrutura, conferindo-lhe um suporte adicional auxiliando na sua estabilidade.

Para uma situação normal de projeto deve-se utilizar, se necessário, as definições que constam na Figura 2.

Figura 2 – Modelo de características físicas empregadas.

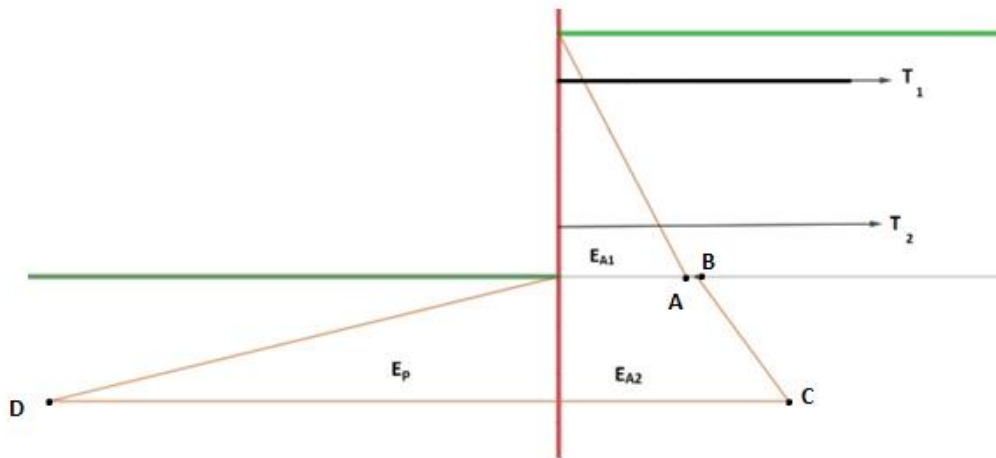


Fonte: Elaborado pelos autores.

4.2 O Desenvolvimento

Para a análise de tensões no solo, bem como a determinação dos valores de empuxos ativos e passivos, utilizou-se o modelo de cálculo desenvolvido por Rankine, cujo resultado é exposto pela Figura 3.

Figura 3 – Diagrama de tensões.



Fonte: Elaborado pelos autores.

Diante do exposto na Figura 3, têm-se as seguintes equações:

- Tensão horizontal ativa no ponto A: $\sigma_{HA} = \frac{\delta \cdot H - 2 \cdot c \cdot \tan(45 + \frac{\phi}{2})}{[\tan(45 + \frac{\phi}{2})]^2}$ (1)

- Tensão horizontal ativa no ponto B: $\sigma_{HB} = \frac{\delta_1 \cdot H_1 - 2 \cdot c_1 \cdot \tan(45 + \frac{\phi_1}{2})}{[\tan(45 + \frac{\phi_2}{2})]^2}$ (2)

- Tensão horizontal ativa no ponto C: $\sigma_{Hc} = \frac{\delta_1 \cdot H_1 - 2 \cdot c_1 \cdot \tan(45 + \frac{\phi_1}{2}) + \delta_2 \cdot H_2}{[\tan(45 + \frac{\phi_2}{2})]^2}$ (3)

- Tensão horizontal passiva no ponto D: $\sigma_{HD} = \delta \cdot H \cdot [\tan(45 + \frac{\phi}{2})]^2$ (4)

A análise do diagrama de tensões desempenha um papel crucial no cálculo dos empuxos ativos e passivos do solo na estrutura. Desta forma, a determinação de seus respectivos valores poderão ser encontrados por meio do cálculo das áreas sob as retas de tensão.

Para assegurar o equilíbrio isostático da estrutura, deve-se garantir que o somatório dos momentos nos tirantes seja nulo, bem como o somatório das forças horizontais atuantes, conforme exposto no Quadro 1, onde d_{pt1} e d_{A1t} sendo as distâncias da resultante equivalente das cargas triangulares do empuxo passivo e ativo, respectivamente, em relação ao tirante 1.

Quadro 1 – Equações Isostáticas.

$$\sum M_{t1} = 0:$$

$$\frac{E_p}{2} \cdot d_{p_{t1}} + T_2 \cdot d_{p_{t1}} = E_{A1} \cdot d_{A1t} + E_{A2} \cdot \left[\frac{F(2C + B)}{3(C + B)} + 18 \right] \quad (5)$$

$$\sum M_{t2} = 0:$$

$$\frac{E_p}{2} \cdot d_{p_{t2}} - T_1 \cdot d_{p_{t2}} = E_{A2} \cdot \left[\frac{F(2C + B)}{3(C + B)} + 16 \right] + E_{A1} \cdot d_{A1t_2} \quad (6)$$

$$\sum F_h = 0$$

$$T_1 + T_2 + \frac{E_p}{2} = E_{A1} + E_{A2} \quad (7)$$

Fonte: Elaborado pelos autores.

Visando atender à natureza interdisciplinar da STEM na concepção do projeto, será imprescindível apresentar o memorial de cálculo, assim como utilizar os Métodos Numéricos aplicados para solucionar o sistema não linear 3x3 da situação-problema, por meio da elaboração de um programa computacional na linguagem *Python*.

4.3 A Resolução

A compreensão aprofundada dos Métodos Numéricos, especialmente o método de Newton-Raphson para sistemas de equações não lineares, é imperativa para a abordagem da situação-problema. A sinergia entre os conhecimentos consolidados nas disciplinas de Engenharia - Isostática, Mecânica dos Solos, Fundações e Cálculo Numérico - assume um papel crucial na resolução dessa situação-problema. Os estudantes, como equipe, terão a valiosa oportunidade de se confrontar com um cenário real de projeto de Engenharia, demandando a aplicação integrada de seus conhecimentos, habilidades e competências. Além disso, serão desafiados a exercitar suas habilidades interpessoais e de mediação de conflitos para cumprir os prazos estipulados na apresentação dos resultados.

Espera-se que os alunos participantes percebam que as atividades ao longo do projeto STEM são peças-chave na aquisição de habilidades e competências valiosas para seu futuro profissional. O projeto STEM se apresenta como um estímulo adicional, proporcionando uma fonte de motivação e desafio, ao conectar múltiplas disciplinas às situações da prática profissional. A motivação advém da incorporação de contextos reais, tanto físicos quanto normativos, e das atividades práticas na criação cooperativa de simuladores em software e algoritmos reais.

5 CONSIDERAÇÕES FINAIS

A vivência na elaboração da proposta foi um desafio que impulsionou os autores a aprofundar seus conhecimentos. Eles se depararam com a complexidade real de um problema, guiados por parâmetros normativos, com o objetivo de estimular e aprimorar as habilidades e competências de uma equipe de alunos. Essa equipe, com diferentes níveis de conhecimento, foi encarregada de gerenciar todas as fases da análise numérica da

distribuição de forças de tração em tirantes, essenciais na contenção de taludes por meio de cortinas atirantadas.

A proposta educacional aqui mencionada se apresenta como um acréscimo às diversas metodologias que fomentam a participação ativa dos estudantes no processo de aprendizagem. Este enfoque pode se revelar altamente eficaz, uma vez que ao expor o aluno a situações reais pertinentes à Engenharia, é atribuída a ele a responsabilidade de produzir resultados originais embasados em seus conhecimentos e nas pesquisas que serão discutidas e apresentadas no grupo de trabalho da equipe, conferindo, assim, ao estudante o papel de protagonista em seu próprio processo educacional.

AGRADECIMENTOS

Os autores agradecem o apoio financeiro disponibilizado pelo Conselho Nacional de Desenvolvimento Científico e Tecnológico (CNPq) por meio do Programa Institucional de Bolsas de Iniciação Científica (PIBIC/CNPq/IFS) da Pró-Reitoria de Pesquisa e Extensão (PROPEX/IFS) do Instituto Federal de Educação, Ciência e Tecnologia de Sergipe (IFS).

REFERÊNCIAS

GERSCOVICH, D.; DANZIGER, B. R.; SARAMAGO, R. **Contenções: teoria e aplicações em obras**. 2. ed. São Paulo: Oficina de Textos, 2019.

MORE, J. Z. P. **Análise numérica do comportamento de cortinas atirantadas em solos**. 120p. Dissertação (Mestrado em Engenharia Civil) – Departamento de Engenharia Civil. Pontifícia Universidade Católica do Rio de Janeiro, Rio de Janeiro, 2003.

PUGLIESE, Gustavo. *STEM Education* - um panorama e sua relação com a educação brasileira. **Currículo sem Fronteiras**, v. 20, n. 1, p. 209-232, 2020.

TAKAHASHI, T. T. **Dimensionamento geotécnico e estrutural de cortina atirantada – estudo de caso**. Trabalho de Conclusão de Curso, Graduação em Engenharia Civil. Centro Universitário do Sul de Minas, Varginha, 2017.

STEM IN ENGINEERING EDUCATION: A NUMERICAL ANALYSIS OF THE DISTRIBUTION OF TENSILE FORCES IN TIE RODS IN SLOPE CONTAINMENT BY CABLE-STAYED CURTAINS

Abstract: *This document presents of the application of STEM in the construction of a proposal for the numerical analysis of the distribution of tensile forces in ties in the containment of slopes by cable-stayed curtain walls. The proposition consists of a numerical and experimental investigation based on Rankine's theories of active and passive thrust design, together with the design methods for retaining walls, with the aim of establishing interdisciplinary connections between the fields of Isostatics, Soil Mechanics, Foundations and Numerical Calculus from a STEM perspective, aiming to ensure that*

students have the necessary skills and competences for their application in Civil Engineering. Based on the syllabus of the Numerical Calculus discipline and its prerequisites correlated with the fundamental notions of programming, used in Mathematical and Computational Modeling for the development of software that presents calculations with high precision, the scope for the STEM project in the field of Engineering education was outlined. The experience of designing the proposal proved to be promising as it challenged and promoted a deeper understanding of the student-researchers' knowledge when faced with the formulation of a highly complex real problem, governed by regulatory parameters, with the aim of encouraging and cultivating skills and competencies in a team of students, with different levels of knowledge, to manage all the stages of the analysis and distribution of tensile forces in tie rods.

Keywords: Numerical Analysis, Force Distribution, Cable-Stayed Curtain, STEM.

