



DISPOSITIVO DIFERENCIAL RESIDUAL ELETRÔNICO COM CORRENTE DE DISPARO REDUZIDO PARA PROTEÇÃO CONTRA DANOS PESSOAIS

Dhiorge Uziel Melo Lopes – dhiorgemelo@gmail.com

Paulo Cesar Santos da Silva – clsm.clsm@hotmail.com

Charles Luiz Silva de Melo – charles.melo@yahoo.com.br

Universidade do Estado do Amazonas, Escola Superior de Tecnologia

Av. Darcy Vargas, 1200

69055-035 – Manaus – Amazonas

Resumo: *O projeto apresenta um protótipo de Dispositivo diferencial residual(DR) eletrônico. O DR é um dispositivo destinado a abrir seus contatos quando uma corrente de fuga ou choque elétrico ultrapassar seu valor determinado. Para realizar o desenvolvimento da pesquisa, foram realizados estudos bibliográficos sobre o assunto abordado. A partir desses estudos, um sistema com funcionamento semelhante ao atual foi desenvolvido. O protótipo DR é composto de microcontrolador Arduino, sensores de corrente e relés. O sensor de corrente envia valores analógicos proveniente das leituras de corrente nos condutores ao Arduino para então ser analisado. O relé atua sobre o circuito elétrico em casos que a corrente do circuito elétrico ultrapasse os valores determinados, abrindo seus contatos e interrompendo a passagem de corrente. O Microcontrolador Arduino é responsável pela leitura, análise e tomada de decisões sobre o circuito elétrico, através das leituras recebidas pelo sensor e sinais elétricos enviados aos relés. Com correntes de disparo reduzido, quando comparado aos DR atuais, uma maior proteção a integridade pessoal em casos de choques elétricos é objetivada. Foram analisadas em testes de fuga de corrente a terra as respostas do dispositivo para comprovação de sua eficácia em caso de choques.*

Palavras-chave: DR ; Arduino; Sensor de corrente.

1. INTRODUÇÃO

Na sociedade moderna a energia elétrica é uma das fontes energia mais básicas e indispensáveis. Cada vez mais o ser humano está rodeado de aparelhos elétricos e eletrônicos, que só funcionam graça a esta força. Grande parte dos avanços tecnológicos que alcançados até então deve-se à energia elétrica. É de tal importância, que hoje, o desenvolvimento econômico e tecnológico de um país esta diretamente ligado a sua matriz energética.

Este tipo de energia é tão poderosa quanto perigosa, por isso, requer extremo cuidado com sua manipulação. “Ao circular pelo corpo humano, ou de animais, a corrente elétrica produz um efeito patofisiológico chamado Choque Elétrico que pode, muitas vezes, provocar lesões graves, ou mesmo vítimas fatais” (LIMA FILHO, 2001). Medidas de proteção



constituem um papel fundamental em plantas industriais ou residenciais. Todo sistema técnico depende de um suporte de energia elétrica confiável. Por esta razão, se faz necessário produtos e sistemas que dão suporte as eventualidades e que mantêm pessoas sempre seguras.

Os dispositivos de proteção à corrente diferencial-residual (DR) visam garantir a proteção das pessoas contra choques elétricos provocados por contatos diretos e/ou indiretos com partes energizadas, bem como a proteção contra os riscos de incêndio devido aos possíveis efeitos de circulação das correntes de fuga ou de falta para a terra (LIMA FILHO, 2001).

A pesquisa apresentada neste projeto tem como tema Dispositivo diferencial residual eletrônico com corrente de disparo reduzido para proteção contra danos pessoais. O problema abordado é inexistência de dispositivos com correntes de disparo menor que 30mA para o consumidor e para empresas de construção civil e instalações elétricas. 9

Com hipótese de que através de sistemas microcontrolados e sensores de corrente pode ser implementado um dispositivo DR que permite a redução em 50% da corrente de disparo em relação aos dispositivos DRs disponíveis no mercado.

Esta monografia tem por objetivo implementar um protótipo do dispositivo diferencial residual eletrônico com corrente de disparo reduzido nos laboratórios da Escola Superior de Tecnologia e da empresa Siemens Eletroeletrônica para aferir a eficácia da proteção, através de testes e simulações de fuga de corrente a terra e de falha de isolamento em condutores.

A pesquisa justifica-se socialmente pelo fato de o dispositivo DR ser a única forma de proteção em caso de contato direto ou indireto com partes energizadas. Um dispositivo com corrente de disparo 50% menor que trinta mili Ampère (30mA) possibilitara uma proteção adicional ao corpo humano, tendo em vista que correntes maiores que 15mA estão em uma faixa que podem provocar choques dolorosos e ultrapassar o limiar de largar.

Os dispositivos DRs existentes no mercado atualmente funcionam de forma eletromecânica. São constituídos basicamente pelos seguintes elementos: contatos fixos e contatos moveis, transformador diferencial e relé (CREDER, 2007). Um transformador em conjunto com um relé fazem a leitura e atuação quando acontecer uma diferença entre as correntes nos condutores.

Segundo (SIEMENS LTDA, 2009) O DR é um dispositivo de seccionamento mecânico destinado a provocar a abertura dos próprios contatos quando ocorrer uma corrente de fuga a terra.

A somatória vetorial das correntes que passam pelos condutores ativos no núcleo toroidal é praticamente igual a zero (Lei de Kirchhoff). Existem correntes de fuga naturais não relevantes (CAVALIN, 2006). Quando houver uma falha à terra (corrente de fuga) a somatória será diferente de zero, o que irá induzir no secundário uma corrente residual que provocará, por eletromagnetismo, o disparo do Dispositivo DR (desligamento do circuito), desde que a fuga atinja a zona de disparo do Dispositivo DR, conforme norma ABNT NBR NM 61008 o Dispositivo DR deve operar entre 50% e 100% da corrente nominal residual”(SIEMENS LTDA, 2009).

O protótipo do dispositivo DR eletrônico irá usar o mesmo principio de funcionamento, mas contara com elementos eletrônicos para leitura e interpretação dos dados obtidos nos condutores. Sensores de corrente, reles e um microcontrolador irão constituir o protótipo.

2. MATERIAIS E MÉTODOS

O Trabalho apresentado será uma Pesquisa Aplicada, e terá como objetivo a realização de Pesquisa Exploratória sobre o material Bibliográfico e de laboratório. Foram utilizados os procedimentos técnicos de pesquisa bibliográfica e experimental. Foi utilizado o método de abordagem hipotético-dedutivo e o método de procedimento monográfico em sua elaboração. Para coleta de dados foi utilizada documentação indireta e a análise e interpretação de seus dados será quantitativa.

Foram feitas pesquisas bibliográficas na área de sistemas microcontrolados, circuitos eletrônicos, instalações elétricas e linguagens de programação.

Pesquisas bibliográficas foram realizadas para coletar dados, visando os dispositivos eletrônicos mais confiáveis para a elaboração do projeto.

O dispositivo DR proposto atua de forma semelhante ao dispositivo eletromecânico. A forma de leitura e atuação é feita através de sensores de corrente, sistema microcontrolado e um atuador relé.

O desenvolvimento do dispositivo eletrônico foi feito em três etapas, conforme apresenta na Figura 1.

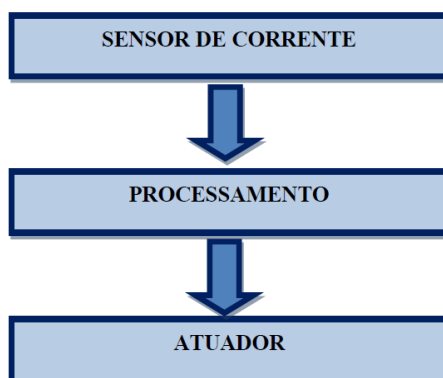


Figura 1 – Diagrama em Bloco do Método Proposto

A *primeira etapa* foi desenvolver a simulação do dispositivo residual eletrônico utilizando o Software Proteus 7.7 SP2 (Build 9089). Este método serviu para a análise e comparação de funcionamento do dispositivo em situações reais. Na construção do modelo de protótipo foram utilizados quatro componentes básicos que são necessários para implementação, são eles: Microcontrolador, sensor de corrente e relé.

A *segunda etapa* foi à escolha de componentes que fariam parte do protótipo. A escolha dos materiais adequados à aplicação foi baseada nos estudos e simulações realizadas previamente. Outro fator determinante na escolha dos componentes foi à disponibilidade de tais itens no mercado.

Para escolha da plataforma de processamento optou-se por utilizar o microcontrolador Arduino Mega 2560.

O Arduino Mega 2560 é uma placa de micro controlador baseada no ATmega2560. Ele possui 54 pinos de entradas/saídas digitais, 16 entradas analógicas, 4 UARTs (portas seriais de hardware), um oscilador de cristal de 16 MHz, uma conexão USB, uma entrada de alimentação, uma conexão ICSP e um botão de reset. Ele contém tudo o que é necessário para dar suporte ao microcontrolador; basta conectar a um computador com um cabo USB ou a uma fonte de alimentação e já está pronto para começar. O Mega é compatível com a maioria

dos shields desenhados para os Arduino Uno, Duemilanove e para o Diecimila. Possui ainda o dobro de memória do antigo Arduino Mega. Cada um dos 54 pinos digitais do Mega2560 pode ser usado como entrada ou saída. Eles operam a 5 volts. Cada pino pode fornecer ou receber um máximo de 40 mA e possui um resistor interno de 20-50 K Ω (JACQUET).

O Arduino Mega, além de ser mais robusto que o Arduino Uno, muito mais utilizado e difundido, possui preço semelhante, e um número elevado de portas digitais e analógicas, possibilitando a construção de diversos layouts para o projeto.

Como o dispositivo DR eletromecânico analisa a corrente que passa nos condutores, o sensor necessário para realizar a leitura é o sensor de corrente.

O sensor de corrente escolhido foi o transformador de corrente com núcleo dividido ECS1030-L72. Este sensor de corrente não invasivo pode ser fixado ao redor de uma linha de alimentação para medir a corrente através dela. Ele atua como um indutor e responde ao campo magnético ao redor de um condutor portador de corrente. Pela leitura da quantidade de corrente produzida pela bobina é possível calcular a corrente que está passando pelo condutor. Este sensor específico pode medir correntes até 30A o que o torna ótimo para construir um monitor de energia ou até um protetor de sobrecorrente para uma carga CA. Outra vantagem deste sensor é o fato de ser um sensor linear, que conforme a corrente no condutor muda, a tensão de saída do sensor muda linearmente. Essa tensão de saída tem sensibilidade de 5 mV/A.

O *shield* relé de um canal Single SRD-05VDC-SL-C é um atuador e intervém no circuito de forma a controlar o momento que for necessário interromper a passagem de corrente nos condutores quando houver uma fuga de corrente a terra.

Sua escolha foi atribuída a fácil instalação e o baixo preço deste *shield* no mercado. Outro fator importante, é a confiabilidade do mesmo, por ser uma placa eletrônica feita industrialmente, ao passo que montar todo o circuito de proteção entre Arduino e relé poderia gerar instabilidade e ruídos ao sistema.

Cabos conectores, *jacks*, *proto-board* são itens que dão suporte ao funcionamento do circuito, realizando conexões entre os itens garantindo o funcionamento e organização no layout dos mesmos.

A **terceira etapa** foi constituída por teste reais, com os componentes semelhantes usados na simulação feita na primeira etapa. Para isso, foi utilizado o laboratório de eletrônica da Universidade do Estado do Amazonas na Escola Superior de Tecnologia, e o laboratório de engenharia da fábrica Siemens Eletroeletrônica, com os recursos necessários para montagem e simulação das condições de funcionamento reais do dispositivo.

Instrumentos de precisão como multímetros e osciloscópios deram suporte para validação das grandezas obtidas durante todo o processo de testes reais.

2.1. Microcontrolador

O Arduino Mega 2560, Figura 2, foi alimentado por uma conexão USB que faz interface com o computador, onde é feita a programação em linguagem C (ARDUINO, 2013).



Figura 2 – Arduino Mega 2560

2.2. Sensor

O esquema de ligação do sensor de corrente ao Arduino requer um circuito elétrico de forma a adaptar a tensão de entrada do Arduino que funciona na faixa de 0 a 5V. O sensor utilizado na montagem do protótipo DR fornece uma saída de corrente com relação direta a corrente que passa no condutor. Entretanto, o microcontrolador Arduino analisa em suas portas analógicas níveis de tensão. Para realizar esse ajuste de corrente para tensão, é colocado um resistor de carga na saída do sensor. A figura 3 apresenta o circuito necessário para realizar esse processo.

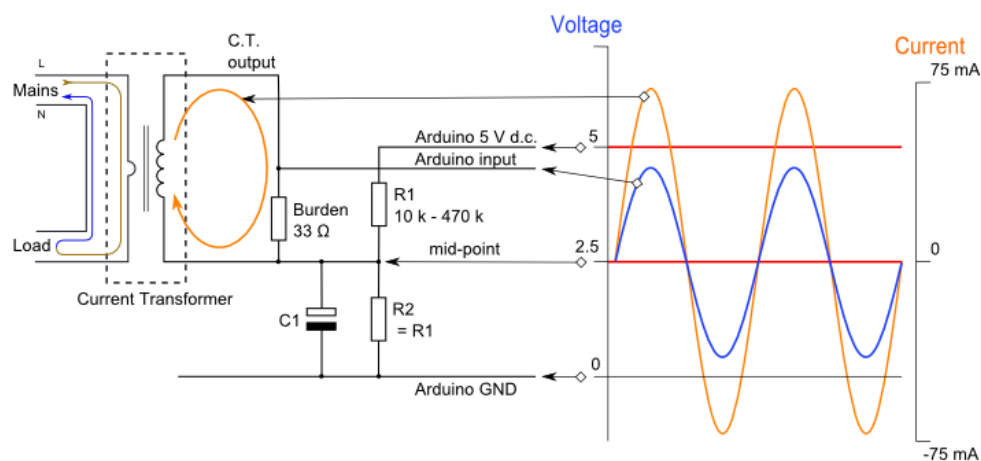


Figura 3 – Circuito

As resistências de carga calculadas para que a leitura estivesse no range de leitura do Arduino foram de 120 ohms para os dois sensores utilizados.

Conforme o *datasheet* do sensor ECS 1030, Figura 4, para uma corrente de 30 amperes(A) no primário, gera-se uma corrente de se 15mA no secundário do sensor. Utilizando uma resistência de carga de 10 ohm, a tensão de saída seria de 1,5 Volts(V). Esse nível de tensão então deve ser melhorado para ocupar todo o range de entrada da porta analógica no Arduino.



Figura 4 – Sensor de Corrente não invasivo 30 A

2.3. Atuador

A ligação dos relés ao Arduino é de fácil configuração, tanto em hardware como em software, basta conecta-los as saídas digitais do microcontrolador e selecionar no programa a saída escolhida (MONK, 2010). O *shield* relé aplicado no protótipo tem alimentação de 5 V, vide Figura 5.



Figura 5 – *Shield* Relé

A ligação do sistema ao relé foi feita de modo a que o estado inicial do sistema fosse com os contatos do relé fechados, ou seja, o sistema fica inicialmente ligado. Nesta ligação o relé fica em série com o sistema, pois somente assim, quando aberto os contatos, o sistema será desligado.

Para análise da situação dos relés pelo Arduino, uma programação foi feita para que o estado dos relés estivessem sempre sendo vigiados.

Os comando dos relés foi realizada utilizando as portas digitais 4 e 5 do Arduino, pois através destas portas, somente níveis de tensão de 0V ou 5V eram colocadas sobre a entrada do mesmo.

2.4. Acionamento de Religamento

Um *push-botton* também foi ligado na entrada digital 2 do Arduino. Esse push-botton teve a função de fazer a religação do sistema quando os relés estivessem com seus contatos abertos impedindo a passagem de corrente no sistema.

2.5. Teste

Foram aplicados teste de fuga de corrente a terra e curto-circuito no dispositivo para verificar o comportamento e a confiabilidade do mesmo.

2.6. Protótipo Montado

Foram aplicado teste de fuga de corrente a terra e curto-circuito no dispositivo para verificar o comportamento e a confiabilidade do mesmo. A figura 6 apresenta o protótipo montado do projeto proposto.

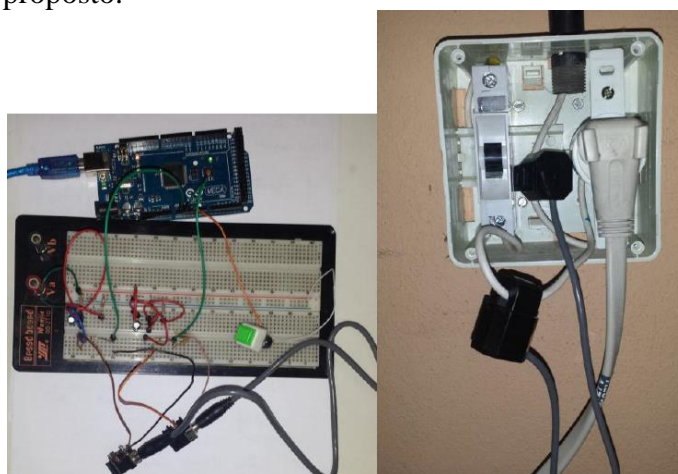


Figura 6 – Protótipo

Os resultados provenientes das medições foram feitas na própria tela do programador IDE. Amostras de valores foram analisadas para verificar o real funcionamento do dispositivo.

3. RESULTADOS E DISCUSSÃO

A partir dos experimentos realizados em laboratório, verificou-se o comportamento do protótipo quando submetidos aos testes realizados.

Inicialmente, devido aos erros de leitura das entradas do microcontrolador valores não reais apareciam como resultados de uma medição que não estava sendo realizada. Mesmo com nenhum dispositivo conectado as entradas do microcontrolador, valores de corrente era lidas e analisadas erroneamente, conforme apresentado na figura 7.

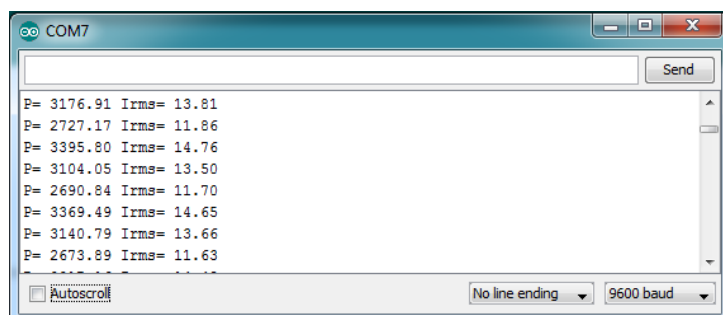


Figura 7 – Valores apresentado na saída.

Para resolução deste primeiro problema é necessário que seja feito um ajuste de calibração via software para eliminação desses erros.

Outro fator complicador nas leituras dos dados obtidos é que a mudança de corrente em alguma entrada analógica afeta a leitura das entradas como um todo.

Devido a esses fatores o range de leitura e operação do circuito elétrico para que a corrente se permanecesse próximo a máxima corrente suportada pelo sensor de corrente, dessa maneira, a leitura nas portas analógicas do microcontrolador se manteve próxima do real assegurando o efetivo funcionamento do projeto.

Para certificação de que as leituras realizadas pelo sensor e analisadas pelo Arduino realmente eram confiáveis, uma comparação utilizando um alicate amperímetro de precisão e os valores mostrados na tela do computador foi realizada, vide figura 8. Esta comparação mostrou que os valores mostrados na tela do computador pelo Arduino se mostravam relativamente próximos ao amostrado em tempo real pelo alicate amperímetro.

Quando comparadas as correntes que passavam nos condutores, o microcontrolador analisava a diferença entre elas e atuava através do relé quando a corrente de fuga a terra ultrapassasse 30 mA.

A partir daí, foi visto que os valores provenientes dos dois sensores mostravam uma diferença que chegava até 70 mA, apesar dos valores de calibração serem modificados e de não estar acontecendo fugas de corrente que fosse tão significativas.

Esses resultados diferentes acontecem porque, apesar de estar sendo usados os mesmos componentes em todo o circuito, as características dos mesmos não são ideais.

Diferentes enrolamentos nos sensores, diferentes valores de resistências, interferências do microcontrolador, mesmo que em ordem muito reduzidas, afetam o resultado final da interpretação desses dados. Um nível de corrente tão reduzido como o proposto no projeto, 15mA, se mostra muito difícil de ser alcançado com uma arquitetura que é suscetível a perturbações.

Entretanto, esse dispositivo diferencial poderia ser utilizado como opção na categoria de fugas de corrente na faixa de 300mA, que são utilizados para proteção contra incêndios em áreas de risco.

4. CONCLUSÃO

Os dispositivos DR eletromecânicos, apesar de ainda ser pouco difundido no mercado brasileiro, é uma ferramenta de grande importância quando se trata da proteção adicional contra choques elétricos e os danos causados por eles.

Com os experimentos de medição realizados em laboratório, comprovou-se a eficiência na medição de correntes elétrica AC nas ordens de mili-ampère e micro-ampère. Essa validação de medição de corrente elétrica, juntamente com o desenvolvimento de um sistema, constituído por um microcontrolador Arduino, sensor de corrente e relés, permite a constatação de que a hipótese desta pesquisa é não pode ser comprovada através, pois com a arquitetura do protótipo de dispositivo realizado nesta monografia valores de leituras realizadas pelos dois sensores obtiveram variações na leitura do Arduino que chegaram a 70 miliAmpere.

Outras análises em estudos futuros são necessárias para averiguar a confiabilidade do protótipo sobre influencia de fatores externos como interferência de campo magnético, e medições de tensões e frequências diferentes as utilizadas neste projeto. Diferentes tipos de arquitetura devem ser estudados para uma melhor interpretação de um dados em uma ordem tão pequena quanto os 30 miliamperes dos DRs atuais. Sugere-se também analisar leis e normas específicas deste tipo de dispositivo para que possa ser feita sua produção em escala industrial.

5. REFERENCIAS

ARDUINO. Disponível em: < <http://www.arduino.cc/>> Acesso em: 05 ago. 2013

CAVALIN, G. Instalações elétricas prediais. 14. ed. São Paulo: Editora Érica, 2006

CREDER, H. Instalações elétricas. 15.ed. Rio de Janeiro: Editora LTC, 2007..

JACQUET, Hewerson. Et al. SubProjeto DesTaCom Despertando Novos Talentos em Computação no MS Atividade Arduino. Dissertação, Faculdade de Computação, Fundação Universidade Federal de Mato Grosso do Sul, Campo Grande.

LIMA FILHO, D. L. Projetos de Instalações Elétricas Prediais. 6. ed. São Paulo: Editora Érica, 2001.

MONK, S. 30 Arduino Projects: for the Evil Genius. 1. ed. Estados Unidos: McGraw-Hill, 2010

SIEMENS LTDA. Proteção contra choques elétricos e incêndios. Catalogo. São Paulo, 2009.

ZANCO, W.S. Microcontroladores PIC16F628A/648A: uma abordagem pratica e objetiva. 2. ed. São Paulo: Editora Érica, 2007

DIFFERENTIAL ELECTRONIC DEVICE WITH RESIDUAL CURRENT CLOCK REDUCED FOR PERSONAL INJURY PROTECTION

Abstract: *This project presents a prototype of a residual current circuit breaker (RCCB). The RCCB is a device designed to open your contacts when a fault current or electric shock exceeds its specified value. To carry out the development of research, bibliographical studies were performed on the subject matter . From these studies , a system with operation similar to that was developed. The RCCB prototype consists of Arduino microcontroller , current sensors and relays . The current sensor sends the analog values from current readings for the conductors to Arduino then be analyzed . The relay acts on the circuit in the event that the current electrical circuit exceeds certain values , opening contacts and interrupting the current flow . The Arduino microcontroller is responsible for reading, analyzing and making decisions on the electrical circuit through the readings received by the sensor and electrical signals sent to the relays. With current shooting reduced when compared to RCCB existing, greater protection to personal integrity in cases of electric shock is objectified. Were analyzed*



in tests of earth leakage current responses of the device to prove its effectiveness in the event of shocks.

Key-words: DR; Arduino; Current sensors